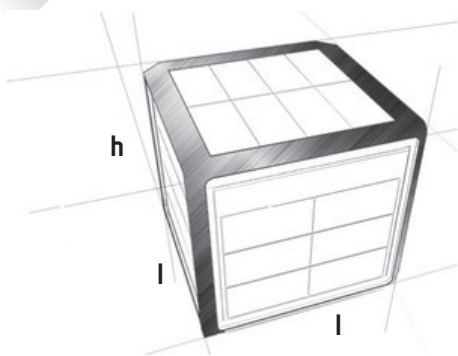


DIMENSIONS / POIDS / VOLUME



		CUBOX_1C	CUBOX_2C
Dimensions extérieures (l x l x h)	m	2,37 x 2,37 x 2,44	4,58 x 2,37 x 2,44
Dimensions extérieures pour le transport (l x l x h)	m	2,31 x 2,31 x 2,44	4,52 x 2,31 x 2,44
Poids à vide sans portes	kg	1 000	2 300
Poids à vide avec PV et portes	kg	1 600	2 900
Poids à vide avec PV, équipement technique et batteries	kg	2 000	3 200
Poids total maximal autorisé	kg	3 700	5 400
Surface utile	m ²	5,3	10,4
Surface utile avec surfaces de volet	m ²	26,5	41,2

Les dimensions et le poids varient en fonction de la configuration et du processus de fabrication

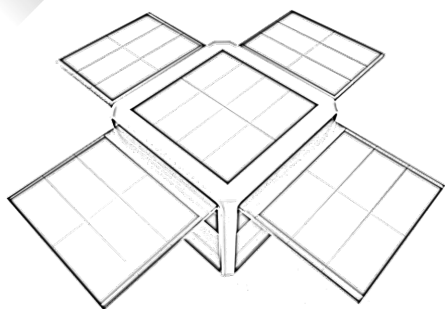
CHARGES AUTORISÉES / TABLEAU DE CAPACITÉ DE CHARGE

		CUBOX_1C	CUBOX_2C
Charge du toit maximale autorisée	kg/m ²		150
Charge du vent maximale avec les portes fermées* (de courte durée en cas de bourrasques)	km/h		108 (165)
Charge du vent maximale avec les portes ouvertes* (de courte durée en cas de bourrasques)	km/h		50 (77)
Nombre des points support			4
Tailles nécessaires des plaques de répartition de la pression			
	pour un sol de bonne qualité, asphalte (@20N/cm ²)	m	0,25 x 0,25
	pour un sol de mauvaise qualité, sable (@5N/cm ²)	m	0,50 x 0,50

NOTE : Des solutions d'espace individuelles plus grandes peuvent être créées grâce à la combinaison de plusieurs modèles de base. Pour cela, une fondation plane doit être fabriquée en usine.

*] Pour une version renforcée

PUISSANCE DE L'INSTALLATION PHOTOVOLTAÏQUE



		CUBOX_1C	CUBOX_2C
Surface photovoltaïque utile maximale*	m ²	20,6	33,0
Puissance électrique maximale Pv*	Wp	3 340	5 360
Résistance de mise à la terre nécessaire	Ω	inférieure à 100	
Onduleur puissance de sortie (temporairement)	Wh	3 500 (4 000)	5 000 (6 000)
Alimentation électrique externe		230 V @ 50Hz	

*) pour une version intégrale avec module solaire (toit et portes)

ACCUMULATEUR D'ÉNERGIE / BATTERIES PV



		LITHIUM FER PHOSPHATE	PLOMB-GEL
Capacité d'accumulateur disponible	Wh	6 000	2 600
Durée de vie des batteries*	h	jusqu'à 10	jusqu'à 5
Cycles de charge maximale (= durée de vie)			
	en conditions normales (25 °C)	8 000	3 000
	à 40 °C de température ambiante	5 000	1 000
Tension du système	V	51,2	48
Courant de charge de batterie autorisé	A	65	15
Tension maximale de fin de charge	V	57,6	54,4
Décharge profonde maximale	V	44	42
Tension flottante de la charge / charge de maintien	V	54,4	54
Conçu pour type de chargement		ultra dynamique	constant

*) La durée de vie de la batterie varie en fonction de l'utilisation et de la configuration. Les valeurs indiquées ici reposent sur les appareils recommandés par HBT dans la configuration suivante : 1 installation pour bière pression, 2 lumières LED, 1 réfrigérateur 63 l, 1 four à micro-ondes, 2 postes de chargement de téléphones portables, 1 pompe à eau.

ASSISTANCE TECHNIQUE

+43 3572 44166 20

SERVICE@HBT-ENERGY.COM

HBT Energietechnik GmbH
Kaserngasse 25, 8750 Judenburg, Austria
T +43-3572-44166, office@hbt-energy.com
WWW.CUBOX.AT

Les indications concernant les dimensions, performances, etc. correspondent aux connaissances au moment de la mise sous la presse. Sous réserve des erreurs, fautes d'impression et modifications. Toutes les indications ont pour base les caractéristiques du marché autrichien.